

# MOBILITÉ ET LIBERTÉ



**HAWLE**  
TREPPENLIFTE





## Monte escalier Hawle – votre quotidien sans obstacles

Votre mode de vie change, nous suivons vos besoins.

Nos monte-escaliers vous rendent votre liberté de mouvement sur des escaliers courbes ou rectilignes, à l'intérieur ou à l'extérieur de votre habitation. Les élévateurs HAWLE sont fabriqués dans notre propre usine et sont ainsi adaptés à vos besoins personnels.





Que ce soit dans une ancienne ou une nouvelle construction, même les escaliers les plus raides ne sont plus un souci. Pour des pentes jusqu'à 75° chaque espace est utilisé de manière optimale, y compris dans les escaliers en colimaçon. Le rail de guidage est parfaitement ajusté à chaque escalier. Il peut être installé du côté intérieur ou extérieur de l'escalier (du côté de la rampe ou du mur).

Son utilisation vous facilitera le quotidien. En fonction de l'environnement de votre escalier, vous pouvez prévoir un départ ou une arrivée horizontale pour y accéder en toute sécurité. Et lorsque vous ne vous servez pas de votre fauteuil, vous pouvez relever l'assise, les accoudoirs et le repose-pied pour libérer l'espace aux autres personnes qui utilisent l'escalier.

## Tout aussi personnel que votre foyer

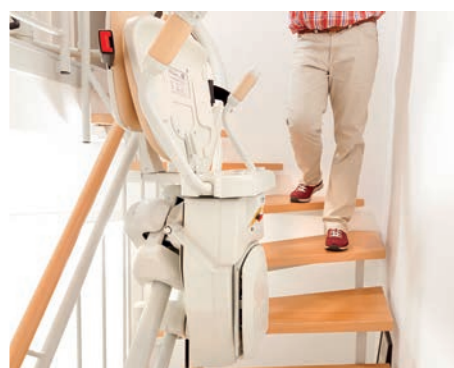
Des clients satisfaits de par le monde entier nous confortent quotidiennement dans nos efforts pour vous redonner qualité de vie et sérénité.

Une gestion rationnelle et un suivi de qualité vous garantiront toute sécurité. Nous concevons votre monte-escalier sur mesure afin qu'il vous offre un maximum de confort tout en épousant parfaitement les courbes de votre escalier.

Nous restons bien sûr aussi à vos côtés après l'achat avec du personnel qualifié qui vous assurera un service après-vente rapide, compétent et fiable.

HAWLE MOBILITY® –

Nous avons la solution qui vous correspond.



**HAWLE**  
TREPPENLiFTE









*Sous réserve de modifications techniques*

### **3 modèles de sièges – Vous avez le choix!**

En standard, le monte-escalier est équipé d'un siège fixe, mais vous pouvez choisir un siège avec pivotement manuel ou électrique.

Exactement comme cela vous convient.

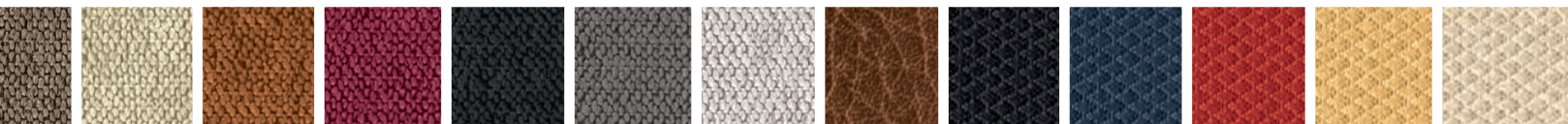
**Notre équipe est à votre disposition pour toute question technique.**





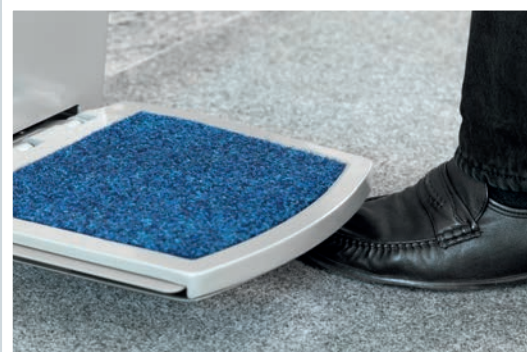
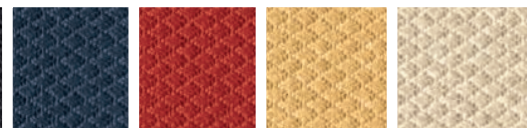
## Monte-escalier HAWLE HW10 – Fiable et robuste

Confort, commodité et sécurité sont notre priorité absolue. La construction bien pensée et les matériaux utilisés pour nos élévateurs vous assurent un très haut niveau de qualité et de fiabilité.



*Exemples de revêtement du placet. Il peut y avoir des écarts de couleur dus à l'impression.*

En harmonie avec votre décoration intérieure et afin de répondre à vos critères esthétiques, vous disposez d'une large gamme de coloris pour le châssis, le rail de guidage et le revêtement du placet. Vous pouvez choisir un revêtement en toile PVC, en velours ou même en cuir véritable. Tous les matériaux sont de haute qualité et faciles d'entretien.



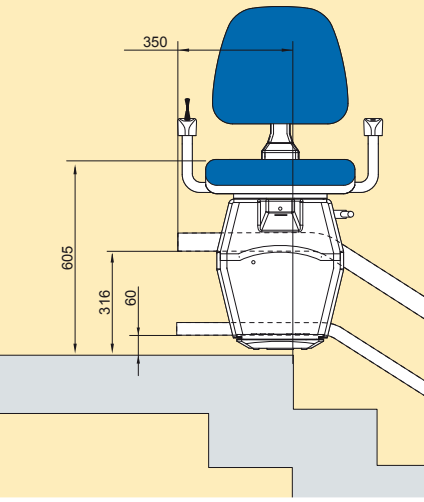
Teinte du fauteuil: RAL 9007, sellerie velours bleu clair 68017

**HAWLE**  
TREPPENLIFTE

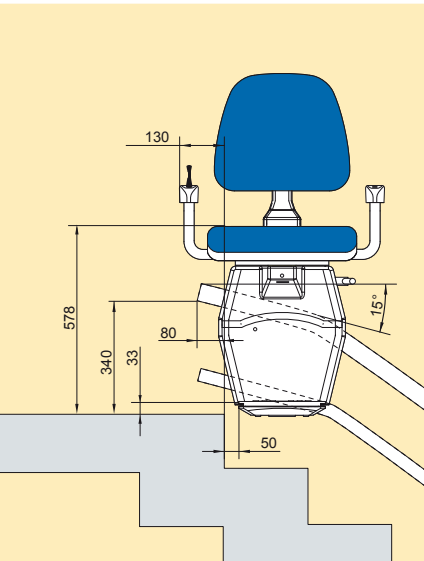
Pente  
jusqu'à  
**75°**

MEMBRE DU

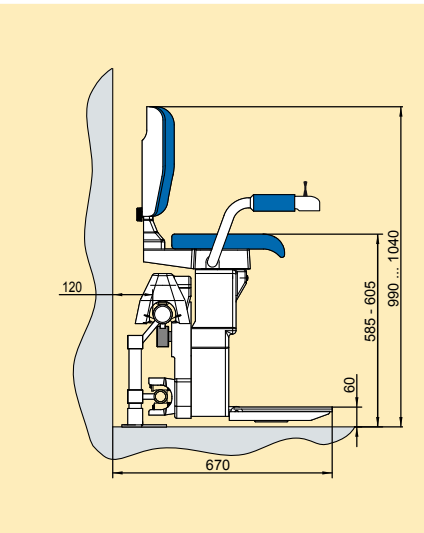
DIN



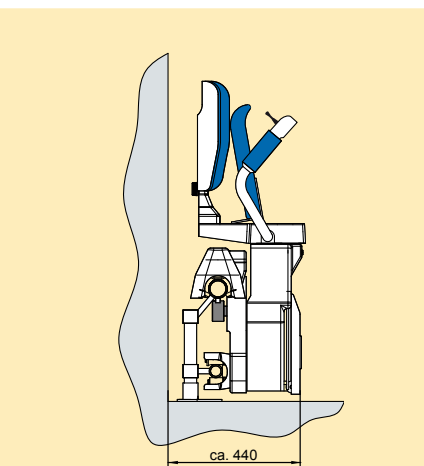
Exemple avec arrivée  
horizontale sur le  
palier haut.



Exemple avec arrivée  
au nez de la dernière  
marche haute et siège  
pivotant en option.

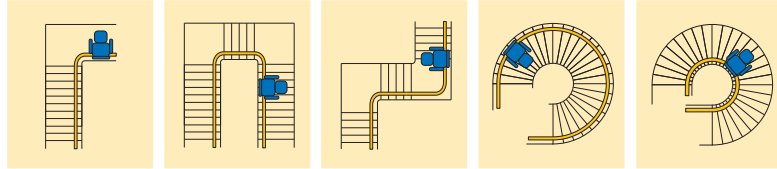


Encombrement du  
monte-escalier en  
position de parking.



Encombrement d'environ  
440 mm depuis le mur en  
position repliée.

*Dimensions et couleurs  
peuvent différer légèrement.*



*Les exemples montrent des cas standards et sont fournis à  
titre indicatif. Sous réserve de faisabilité technique.*

**Nos conseillers sont à votre écoute.  
Appelez-nous sans engagement.**

Votre distributeur:

**HAWLE**  
TREPPENLIFTE

Membre du HAWLE GROUP INTERNATIONAL

office@hawle-treppenlifte.de  
www.hawle-treppenlifte.de